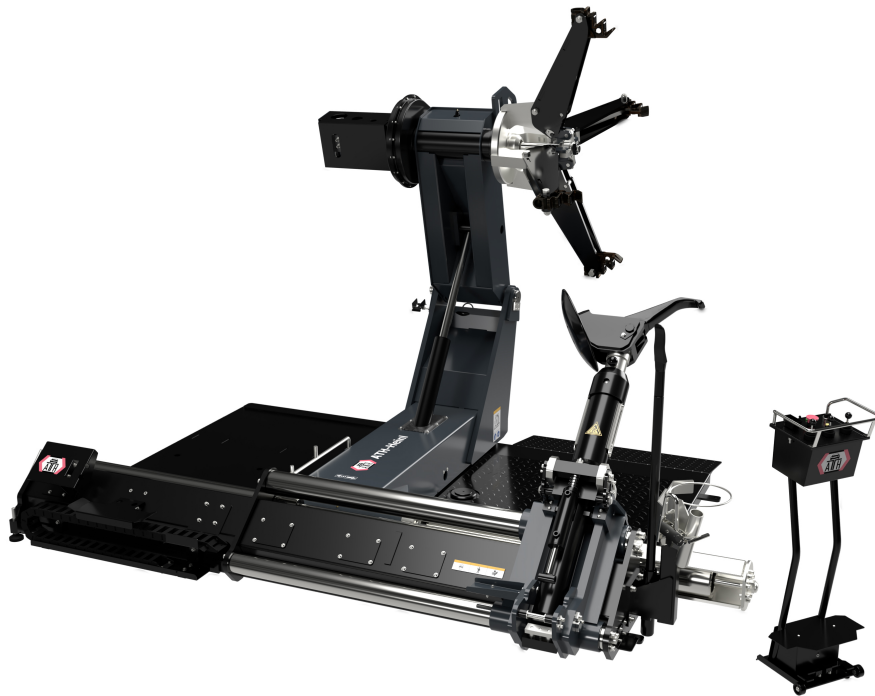


ATH 7260

Product Images



Short Description

ATH 7260 to wydajna montażownica opon ciężarowych do serwisu pojazdów użytkowych. Wszystkie funkcje obsługiwane są w pełni automatycznie za pomocą mobilnego, bezprzewodowego sterowania zasilanego akumulatorem. Napęd elektrohydrauliczny oferuje dwie prędkości przepływu oraz trzy prędkości montażu 4, 6 i 10 obr./min. Zespoły koło/opona do 60", 3100 kg, 3100 mm średnicy i 1810 mm szerokości można montować bezpiecznie. Samocentrujący, wstępnie nastawialny i rozszerzalny 4-szczękowy system mocowania zapewnia elastyczność i precyzję.

Opis

W pełni automatyczna obsługa wszystkich funkcji za pomocą mobilnego sterownika bezprzewodowego zasilanego akumulatorowo (bezprzewodowego)

Napęd elektrohydrauliczny z 2 prędkościami objętościowymi i 3 prędkościami montażu (4, 6 i 10 obr./min)

Demontaż i montaż zestawów kół/opon o średnicy do 60 cali, o masie 3100 kg, średnicy 3100 mm i szerokości 1810 mm

Wielofunkcyjne mocowanie za pomocą samocentrującego, wstępnie regulowanego i rozszerzalnego systemu 4 szczęk zaciskowych

Idealnie nadaje się do opon rolniczych, leśnych, budowlanych, ciężarowych i użytkowych (opcjonalne akcesoria również do felg aluminiowych)

Additional Information

Max. średnica koła	3100 mm
Prędkości montażu	10 U/min
Poziom hałasu	70 dB(A)
Maks. średnica felgi	60 "
Max. waga koła	3100 kg
Siła odbijacza	8000

